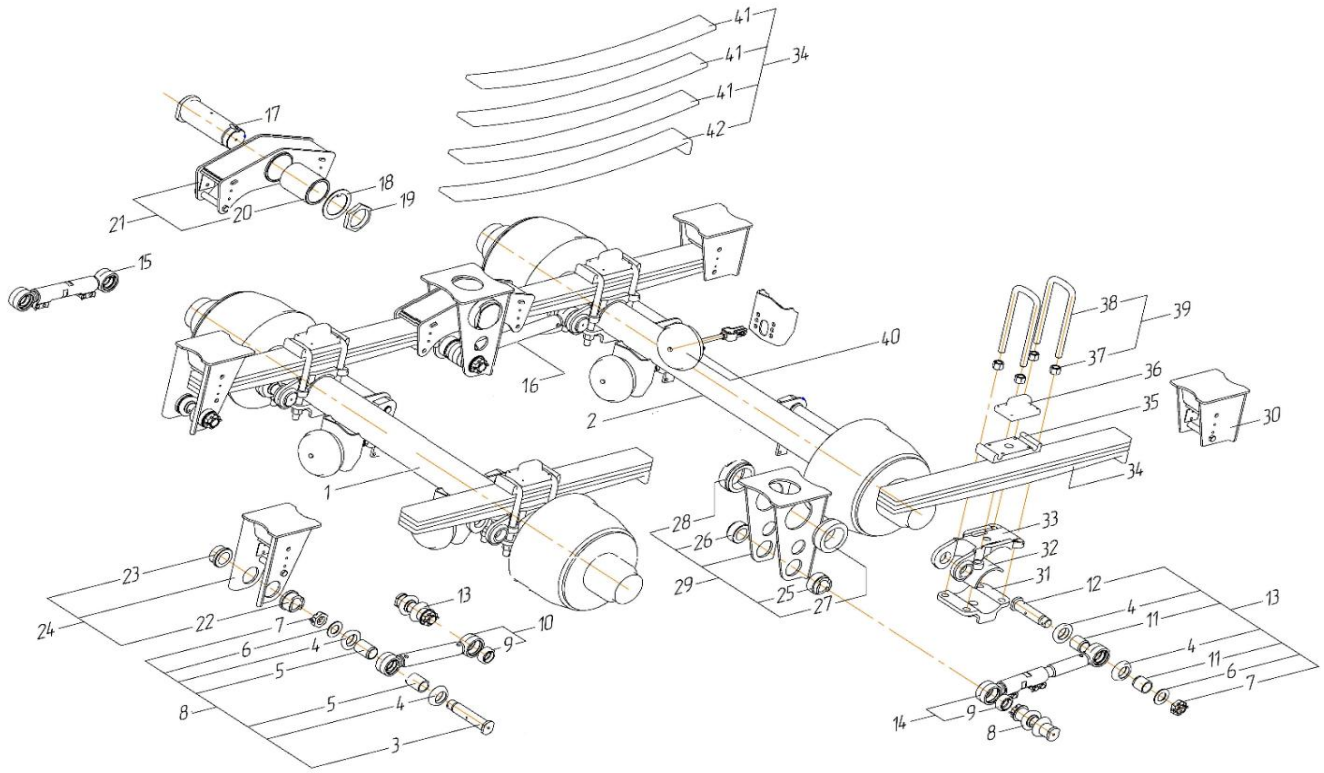
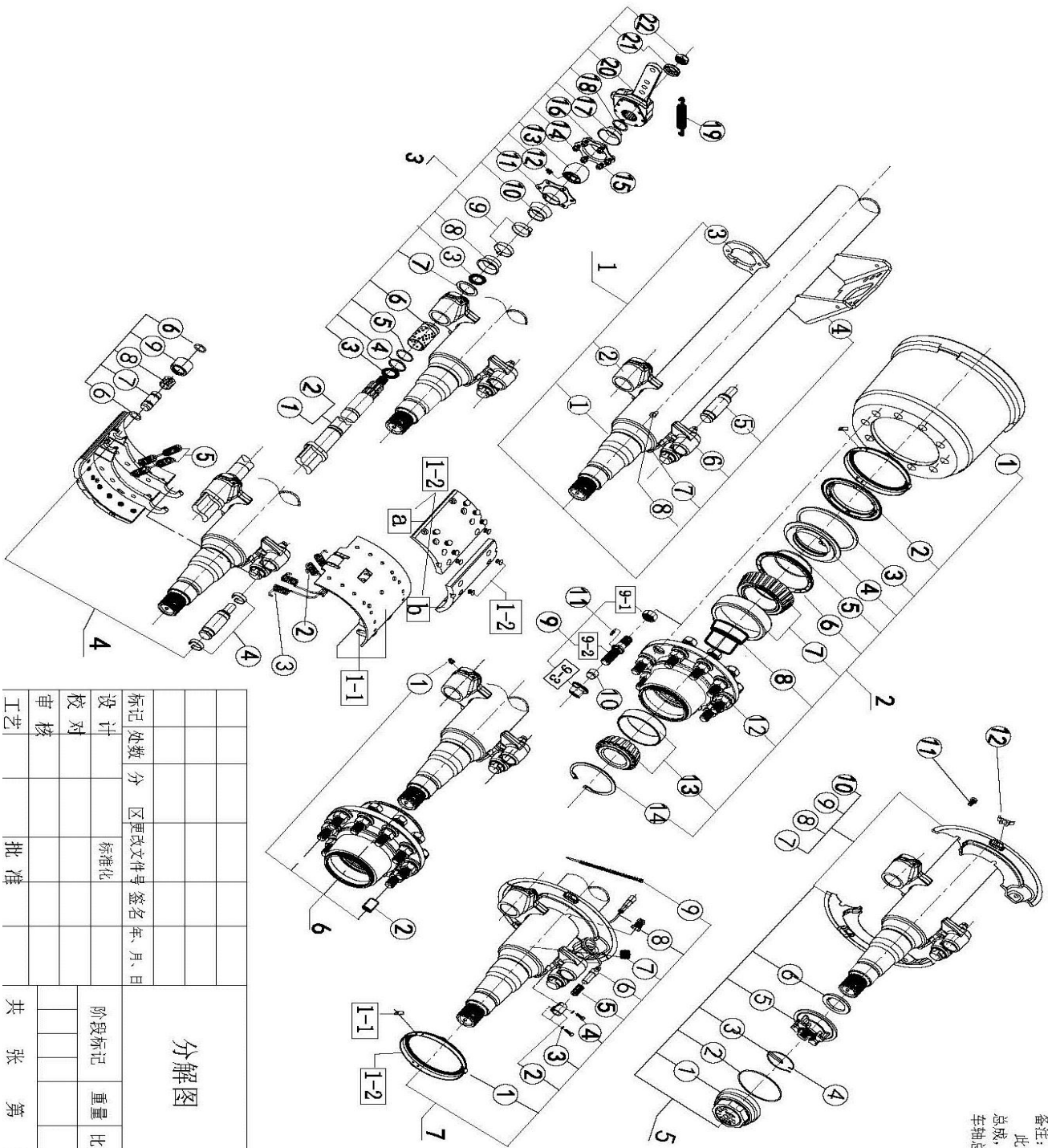


29	289.20.29.2.0001	Подвеска	ТСП/Н JB	низкая	
----	------------------	----------	-------------	--------	--



№ п/п	Обозначение	Наименование	Кол-во на ТС	Комментарий	Кол-во в заказ
1	289.20.29.2.0001.1	Ось с АБС	1	двускат	
2	289.20.29.2.0001.2	Ось без АБС	1	двускат	
3	289.20.29.2.0001.3	Палец	4		
4	289.20.29.2.0001.4	Манжет	16		
5	289.20.29.2.0001.5	Втулка	8		
6	289.20.29.2.0001.6	Шайба регулировочная	16		
7	289.20.29.2.0001.7	Гайка специальная	8		
8	289.20.29.2.0001.8	Палец СБ	4		
9	289.20.29.2.0001.9	Подшипник	8		
10	289.20.29.2.0001.10	Штанга реактивная нерегулируемая	1	L=346	
11	289.20.29.2.0001.11	Втулка	8		
12	289.20.29.2.0001.12	Палец	4		
13	289.20.29.2.0001.13	Палец СБ	4		
14	289.20.29.2.0001.14	Штанга реактивная регулируемая	1	L=502	
15	289.20.29.2.0001.15	Штанга реактивная регулируемая	1	L=346	
16	289.20.29.2.0001.16	Штанга реактивная нерегулируемая	1	L=502	
17	289.20.29.2.0001.17	Ось балансира	2		
18	289.20.29.2.0001.18	Шайба замковая гайки	2		
19	289.20.29.2.0001.19	Контргайка	2		
20.1	289.20.29.2.0001.20.1	Втулка балансира упорная (обработанная)	2	90x110x136	
20.2	289.20.29.2.0001.20.2	Втулка балансира упорная (необработанная)	2	88x112x138	
21	289.20.29.2.0001.21	Балансир подвески в сборе с втулкой	2		
22	289.20.29.2.0001.22	Втулка	2		
23	289.20.29.2.0001.23	Втулка	2	с фрезеровкой	
24.1	289.20.29.2.0001.24.1	Кронштейн подвески передний правый СБ	1		
24.2	289.20.29.2.0001.24.2	Кронштейн подвески передний левый СБ	1		
25	289.20.29.2.0001.25	Втулка средняя	2		
26	289.20.29.2.0001.26	Втулка средняя	2	с фрезеровкой	
27	289.20.29.2.0001.27	Кольцо	2		
28	289.20.29.2.0001.28	Кольцо	2	с фрезеровкой	
29.1	289.20.29.2.0001.29.1	Кронштейн подвески средний правый	1		

29.2	289.20.29.2.0001.29.2	Кронштейн подвески средний левый	1		
30	289.20.29.2.0001.30	Кронштейн подвески задний	2	правый левый	
31	289.20.29.2.0001.31	Накладка крепления рессоры	4		
32	289.20.29.2.0001.32	Подушка кронштейна реактивной штанги	4		
33.1	289.20.29.2.0001.33.1	Кронштейн реактивной штанги правый	2		
33.2	289.20.29.2.0001.33.2	Кронштейн реактивной штанги левый	2		
34	289.20.29.2.0001.34	Рессора	4		
35	289.20.29.2.0001.35	Накладка стремянки рессоры	4		
36	289.20.29.2.0001.36	Буфер дополнительный	4		
37	289.20.29.2.0001.37	Гайка стремянок	16		
38	289.20.29.2.0001.38	Стремянка рессоры	8		
39	289.20.29.2.0001.39	Стремянка рессоры в сборе	8		
40.1	289.20.29.2.0001.40.1	Тормозная камера тип 30	2	см. комплектацию	
40.2	289.20.29.2.0001.40.2	Камера тормозная с энергоаккумулятором тип 24/30 в сборе	2	см. комплектацию	
41	289.20.29.2.0001.41	Лист рессоры №1	12		
42	289.20.29.2.0001.42	Лист рессоры №4	4		
29.1	289.20.29.2.0001.1	Ось прицепа с АБС		двускат	



分解图		共 张 第	
设计	处数	阶段标记	重量
校对	分		比
审核	区		
工艺	更改文件号		
	签名		
	年、月、日		
	标准化		
	批准		

备注: 此行  
总成,  
车轴总

№ п/п	Обозначение	Наименование	Кол-во на ось	Комментарий	Кол-во в заказ
<b>1</b>		<b>Балка оси в сборе</b>			
1.1	289.20.29.2.0001.1.1.1	Балка оси	1		
1.2	289.20.29.2.0001.1.1.2	Кронштейн кулачкового вала	2		
1.3	289.20.29.2.0001.1.1.3	Опора кулачкового вала	2		
1.4	289.20.29.2.0001.1.1.4	Кронштейн тормозной камеры	2		
1.5	289.20.29.2.0001.1.1.5	Тормозной штифт	4		
1.6	289.20.29.2.0001.1.1.6	Кронштейн тормозных колодок	2		
1.7	289.20.29.2.0001.1.1.7	Фиксирующая пластина ABS	2		
1.8	289.20.29.2.0001.1.1.8	Заклепка ABS	2		
<b>2</b>		<b>Тормозной барабан и ступица в сборе</b>			
2.1	289.20.29.2.0001.1.2.1	Тормозной барабан	2		
2.2	289.20.29.2.0001.1.2.2	Пылезащитное кольцо	2		
2.3	289.20.29.2.0001.1.2.3	Стопорное кольцо (большое)	2		
2.4	289.20.29.2.0001.1.2.4	Гнездо подшипника	2		
2.5	289.20.29.2.0001.1.2.5	Уплотнительное резиновое кольцо	2		
2.6	289.20.29.2.0001.1.2.6	Сальник	2		
2.7	289.20.29.2.0001.1.2.7	Подшипник в сборе (большой)	2		
2.8	289.20.29.2.0001.1.2.8	Маслоотбойник	2		
2.9.1	289.20.29.2.0001.1.2.9.1	Гайка внутренняя (малая)	20		
2.9.2	289.20.29.2.0001.1.2.9.2	Шпилька колеса	20		
2.9.3	289.20.29.2.0001.1.2.9.3	Колесная гайка	20		
2.10	289.20.29.2.0001.1.2.10	Втулка колесной шпильки (центрирующая)	4		
2.11	289.20.29.2.0001.1.2.11	Цилиндрическая шпилька	20		
2.12	289.20.29.2.0001.1.2.12	Ступица	2		
2.13	289.20.29.2.0001.1.2.13	Подшипник в сборе (малый)	2		
2.14	289.20.29.2.0001.1.2.14	Стопорное кольцо (малое)	2		
<b>3</b>		<b>Кулачковый вал в сборе</b>			
3.1	289.20.29.2.0001.1.3.1	Кулачковый вал (левый)	1		
3.2	289.20.29.2.0001.1.3.2	Кулачковый вал (правый)	1		
3.3	289.20.29.2.0001.1.3.3	Пружинное стопорное кольцо (большое)	2		
3.4	289.20.29.2.0001.1.3.4	Держатель сальника кулачкового вала	2		
3.5	289.20.29.2.0001.1.3.5	Уплотнительное кольцо	2		
3.6	289.20.29.2.0001.1.3.6	Втулка кулачкового вала медная	2		
3.7	289.20.29.2.0001.1.3.7	Регулировочная шайба	2		
3.8	289.20.29.2.0001.1.3.8	Резиновый пылезащитный чехол (большой)	2		
3.9	289.20.29.2.0001.1.3.9	Хомут	4		
3.10	289.20.29.2.0001.1.3.10	Резиновый пылезащитный чехол (большой) F	2		
3.11	289.20.29.2.0001.1.3.11	Корпус подшипника кулачкового вала 1	2		
3.12	289.20.29.2.0001.1.3.12	Смазочный штуцер (прямой) (Пресс-масленка)	2		
3.13	289.20.29.2.0001.1.3.13	Подшипник кулачкового вала	2		
3.14	289.20.29.2.0001.1.3.14	Гайка	12		
3.15	289.20.29.2.0001.1.3.15	Болт М8×25	12		
3.16	289.20.29.2.0001.1.3.16	Корпус подшипника кулачкового вала 2	2		
3.17	289.20.29.2.0001.1.3.17	Резиновый пылезащитный чехол (малый)	2		
3.18	289.20.29.2.0001.1.3.18	Пружинное стопорное кольцо (малое)	4		
3.19	289.20.29.2.0001.1.3.19	Пружина регулировочного рычага	2		
3.20	289.20.29.2.0001.1.3.20	Регулировочный рычаг тормозных колодок (трещотка) в сборе	2		
3.21	289.20.29.2.0001.1.3.21	Накладка регулировочного рычага	2		
3.22	289.20.29.2.0001.1.3.22	Гайка кулачкового вала	2		
<b>4</b>		<b>Тормоз в сборе</b>			
4.1.1	289.20.29.2.0001.1.4.1.1	Тормозная колодка в сборе	4		

4.1.2	289.20.29.2.0001.1.4.1.2	Тормозная колодка	8		
4.1.3	289.20.29.2.0001.1.4.1.3	Заклепка	64		
4.2	289.20.29.2.0001.1.4.2	Стопорная пружина 2	2		
4.3	289.20.29.2.0001.1.4.3	Стопорная пружина 1	2		
4.4	289.20.29.2.0001.1.4.4	Стопорное кольцо опорного пальца	8		
4.5	289.20.29.2.0001.1.4.5	Возвратная пружина колодки	4		
4.6	289.20.29.2.0001.1.4.6	Стопорное кольцо	8		
4.7	289.20.29.2.0001.1.4.7	Ось ролика колодки тормоза	8		
4.8	289.20.29.2.0001.1.4.8	Втулка ролика тормозной колодки	4		
4.9	289.20.29.2.0001.1.4.9	Ролик колодки тормоза	4		
<b>5</b>		<b>Уплотнительный узел в сборе</b>			
5.1	289.20.29.2.0001.1.5.1	Крышка ступицы	2		
5.2	289.20.29.2.0001.1.5.2	Уплотнительное кольцо крышки ступицы	2		
5.3	289.20.29.2.0001.1.5.3	Стопорный палец	2		
5.4	289.20.29.2.0001.1.5.4	Стопорное кольцо	2		
5.5	289.20.29.2.0001.1.5.5	Гайка ступицы	2		
5.6	289.20.29.2.0001.1.5.6	Стопорная шайба	2		
5.7	289.20.29.2.0001.1.5.7	Пылезащитный чехол (левый 1)	1		
5.8	289.20.29.2.0001.1.5.8	Пылезащитный чехол (левый 2)	1		
5.9	289.20.29.2.0001.1.5.9	Пылезащитный чехол (правый 1)	1		
5.10	289.20.29.2.0001.1.5.10	Пылезащитный чехол (правый 2)	1		
5.11	289.20.29.2.0001.1.5.11	Шпилька М10×16	8		
5.12	289.20.29.2.0001.1.5.12	Резиновая заглушка	4		
<b>6</b>		<b>Другие детали</b>			
6.1	289.20.29.2.0001.1.6.1	Смазочный штуцер (прямой) (Пресс-масленка)	2		
6.2	289.20.29.2.0001.1.6.2	Защитный колпачок колесной шпильки (R)	20		
<b>7</b>		<b>ABS в сборе</b>			
7.1	289.20.29.2.0001.1.7.1	Зубчатое кольцо	2		
7.2	289.20.29.2.0001.1.7.2	Кронштейн ABS	2		
7.3	289.20.29.2.0001.1.7.3	Уплотнительное кольцо	4		
7.4	289.20.29.2.0001.1.7.4	Болт М6×16	4		
7.5	289.20.29.2.0001.1.7.5	Гибкий вкладыш	2		
7.6	289.20.29.2.0001.1.7.6	Датчик	2		
7.7	289.20.29.2.0001.1.7.7	Хомут	2		
7.8	289.20.29.2.0001.1.7.8	Заглушка	2		
7.9	289.20.29.2.0001.1.7.9	Нейлоновый хомут	2		