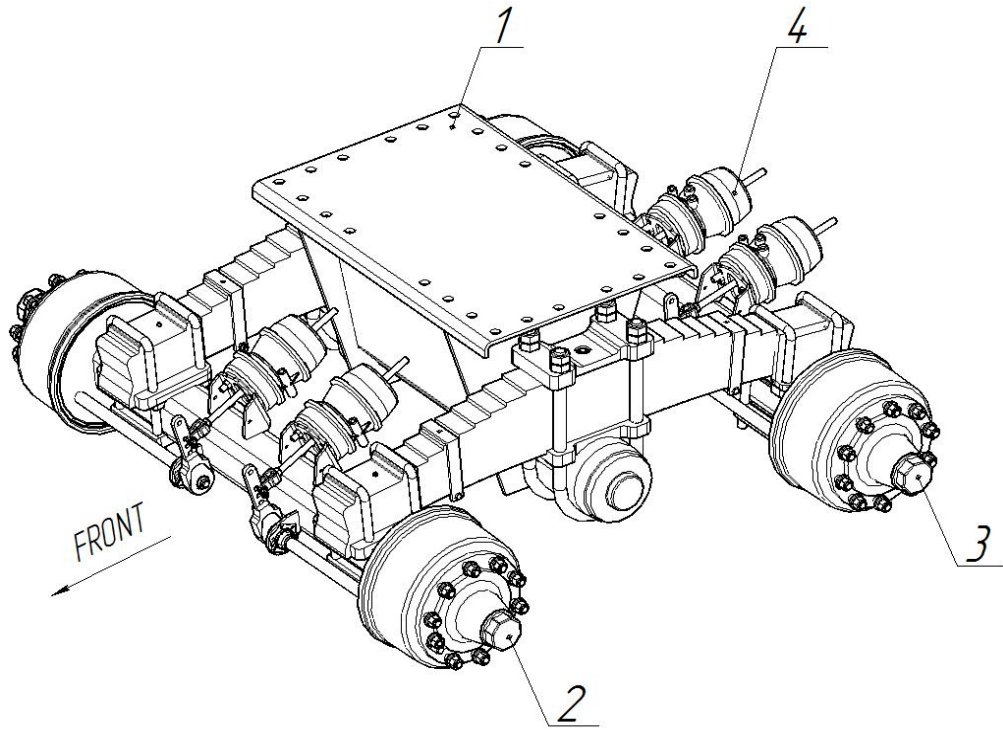
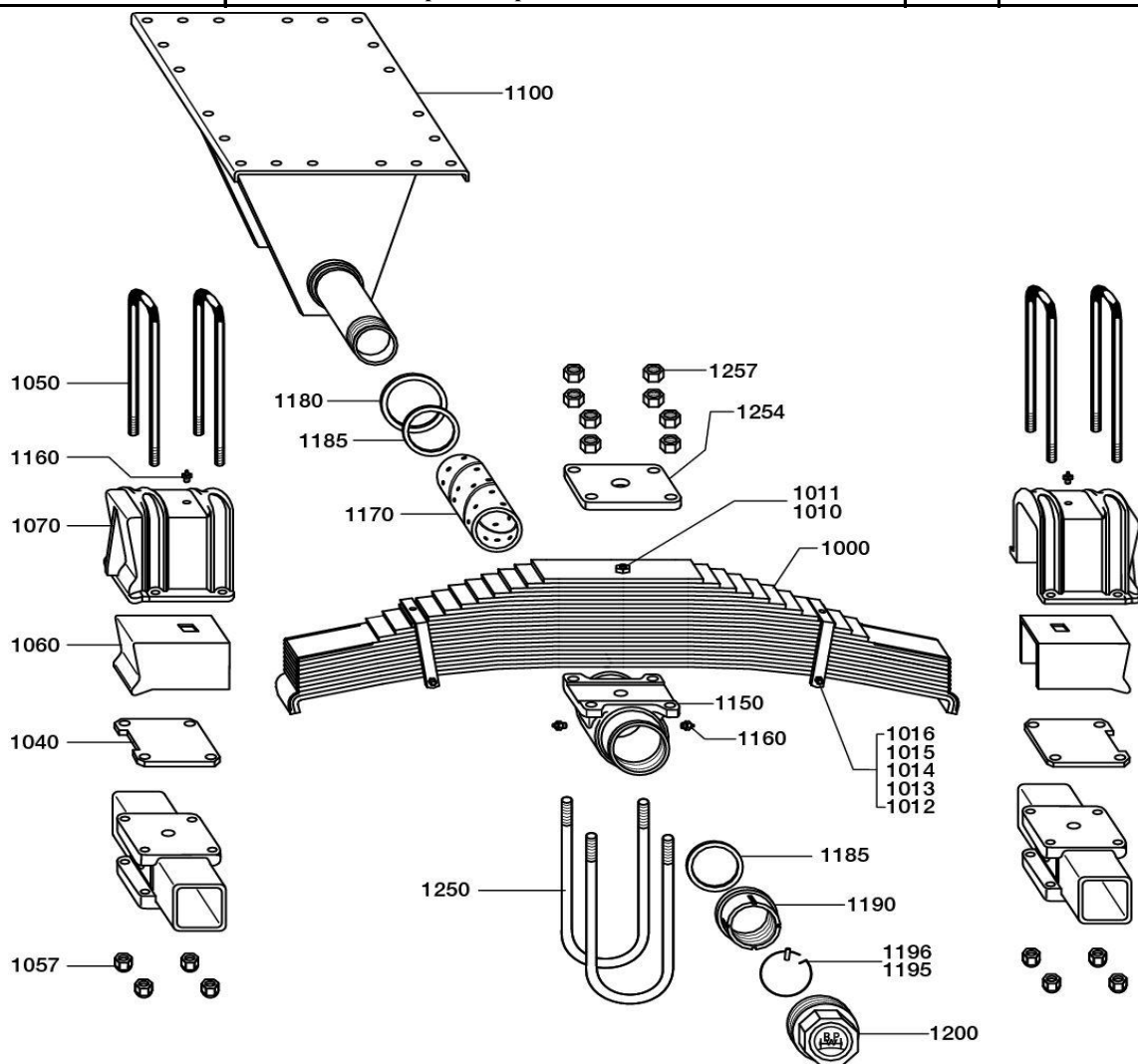


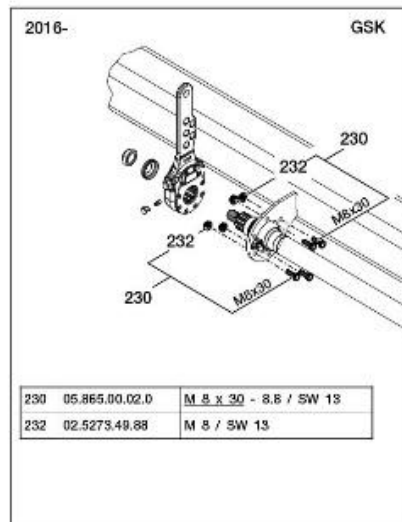
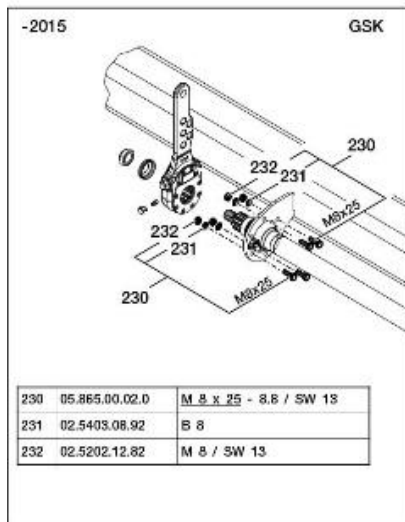
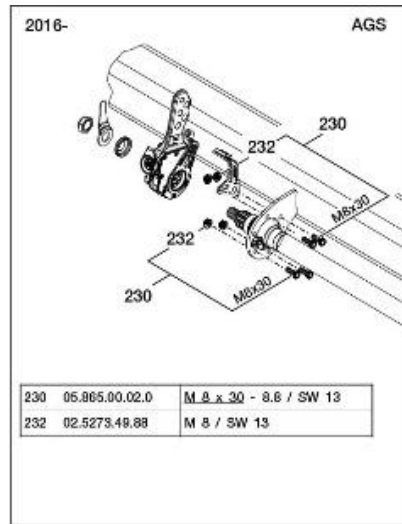
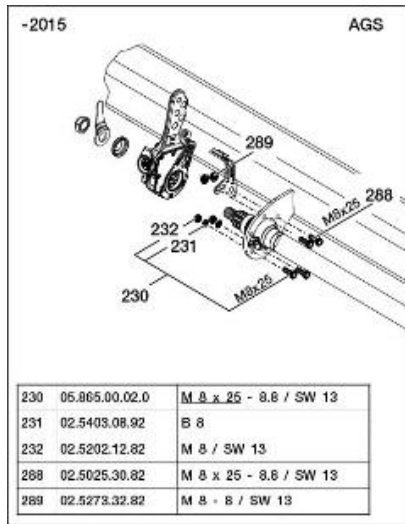
29	9417A.29.4.36	Двухосный балансирующий агрегат	BPW, 24т	двускат	
----	---------------	---------------------------------	-------------	---------	--

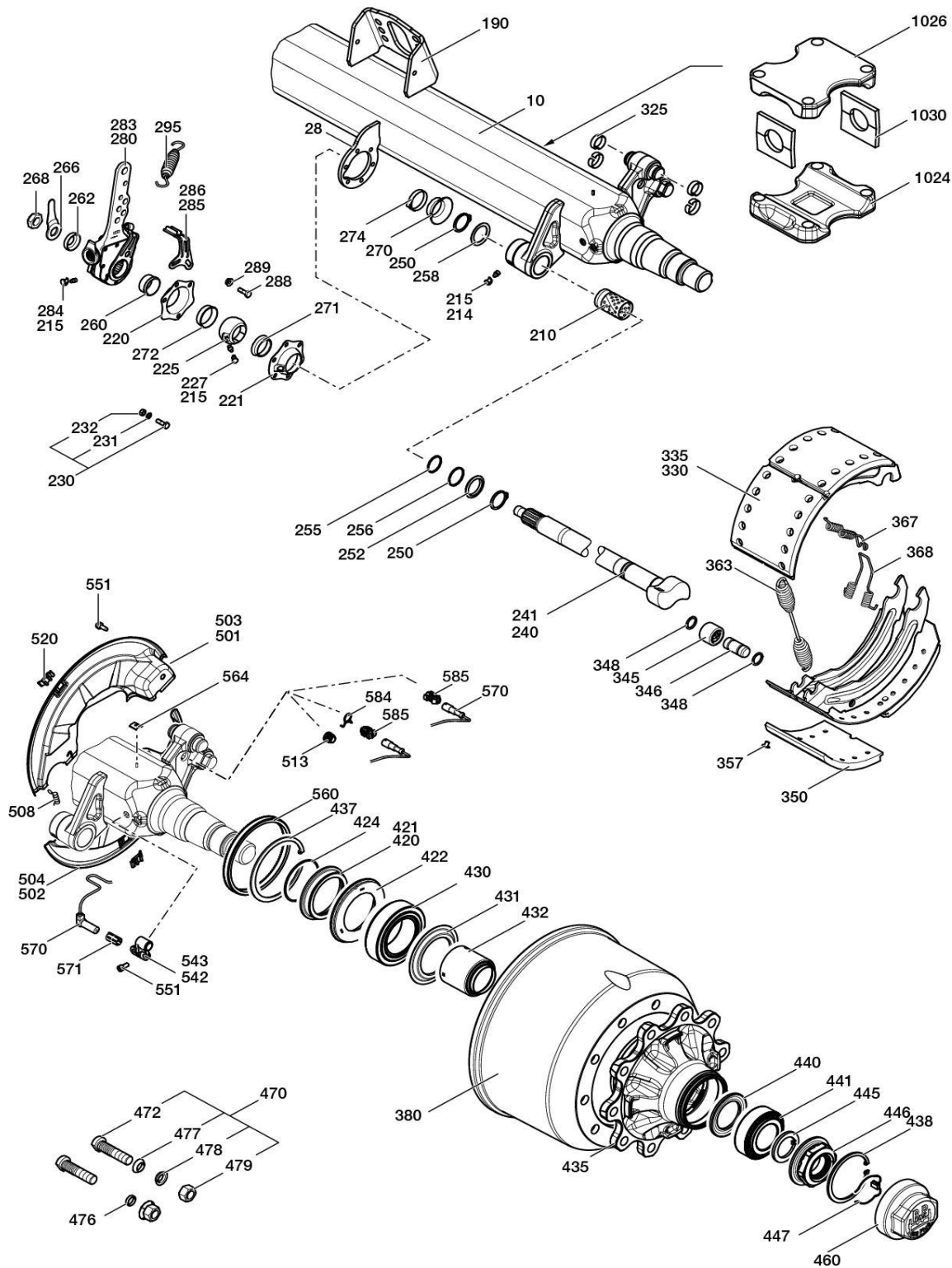


№ п/п	Обозначение	Наименование	Кол-во на ТС	Комментарий
1	9417A.29.4.36.1	Подвеска балансирующего агрегата	1	высокий
2	9417A.29.4.36.2	Ось с АБС	1	двускат
3	9417A.29.4.36.3	Ось без АБС	1	
4	9417A.29.4.36.4	Камера тормозная в сборе ТИП 30	4	
29.1	9417A.29.4.36.1	Подвеска балансирующего агрегата		высокий



№ п/п	Обозначение	Наименование	Кол-во на ТС	Комментарий	Кол-во в заказ
1000	9417A.29.4.36.1.1000	Листовая рессора Вкл. поз. 1001 - 1016 (1012 - 1014, 1016 по запросу)	2	18 листов, 90 / 298 / 1640	
1001	9417A.29.4.36.1.1001	1. лист рессоры	2	90 x 13	
1002	9417A.29.4.36.1.1002	2. лист рессоры	2	90 x 13	
1003	9417A.29.4.36.1.1003	3. - 8. лист рессоры	2	90 x 17	
1010	9417A.29.4.36.1.1010	Центровой болт рессоры	2	AM 16 x 315	
1011	9417A.29.4.36.1.1011	Шестигранная гайка	2	M 16 - 8 / SW 24	
1015	9417A.29.4.36.1.1015	Шестигранная гайка	8	M 12 x 1,5 - 8 / SW 19	
1040	9417A.29.4.36.1.1040	Пластина	4	200 x 224 x 12	
1050	9417A.29.4.36.1.1050	Стремянка рессоры	8	M 24 / 129,5 / 152 x 415	
1057	9417A.29.4.36.1.1057	Контргайка	16	M 24 - 10 H 24 / SW 26	
1060	9417A.29.4.36.1.1060	Подушка рессоры	4	106 x 140/151 x 258	
1070	9417A.29.4.36.1.1070	Зажимный корпус рессоры	4		
1100	9417A.29.4.36.1.1100	Комплект деталей для установки опорной оси Вкл. поз. 1150 - 1200	1		
1150	9417A.29.4.36.1.1150	Крепёжная плита	2	Ø 145 / Hbl. Ø 24	
1160	9417A.29.4.36.1.1160	Коническая маслénка	8	AS 10 x 1	
1170	9417A.29.4.36.1.1170	Втулка	2	Ø 130 / 145 x 214	
1180	9417A.29.4.36.1.1180	Кольцо	2	Ø 160 / 196 x 3,5	
1185	9417A.29.4.36.1.1185	Кольцо	4	Ø 130 / 165 x 10	
1190	9417A.29.4.36.1.1190	Шлицевая гайка	2	M 125 x 4	
1195	9417A.29.4.36.1.1195	Пружинное кольцо с усиком	2	Ø 119 x 3,2	
1196	9417A.29.4.36.1.1196	Болт	2	Ø 10 x 24	
1200	9417A.29.4.36.1.1200	Колпак ступицы	2	M 170 x 3 / H 79 / SW 130 / 8kt.	
1250	9417A.29.4.36.1.1250	Стремянка рессоры	4	M 36 / 197 / 232 x 585	
1254	9417A.29.4.36.1.1254	Опорная площадка рессоры	2	190 x 296 x 25	
1257	9417A.29.4.36.1.1257	Шестигранная гайка	16	M 36 / SW 55	
29.2	9417A.29.4.36.2	Ось с АБС			





№ п/п	Обозначение	Наименование	Кол-во на ось	Комментарий	Кол-во в заказ
10	9417A.29.4.36.2.10	Комплект осевой балки	1	только по запросу	
28	9417A.29.4.36.2.28	Пластина упорного подшипника	2		
190	9417A.29.4.36.2.190	Кронштейн тормозной камеры	2		
209	9417A.29.4.36.2.209	Ремонтный комплект, опора вала разжимного кулака с малым обслуживанием Поз. 210, 214, 220, 221, 225, 227, 230, 232, 245, 271, 272	1	с 03.229.02.18.0 / 03.229.02.19.0, для вала разжимного кулака с конечной цифрой 3 или 4	
210	9417A.29.4.36.2.210	Втулка	2	Ø 42 / 46 x 72,6	
214	9417A.29.4.36.2.214	Коническая маслѐнка	2	ВМ 10 x 1 / 45°	
215	9417A.29.4.36.2.215	Защитный колпачок	6		
220	9417A.29.4.36.2.220	Держатель подшипника для вала разжимного кулака с конечной цифрой 3 или 4	2		
221	9417A.29.4.36.2.221	Держатель подшипника, для маслѐнки для вала разжимного кулака с конечной цифрой 3 или 4	2		

225	9417A.29.4.36.2.225	Сферическая втулка для вала разжимного кулака с конечной цифрой 3 или 4	2	Ø 42 / 60 x 38	
227	9417A.29.4.36.2.227	Коническая маслѐнка	2	AM 8 x 1	
230	9417A.29.4.36.2.230	Комплект деталей для установки болтов Вкл. поз. 232	8	M 8 x 30 - 8.8 / SW 13	
232	9417A.29.4.36.2.232	Контргайка	8	M 8 - 8 / SW 13	
240	9417A.29.4.36.2.240	Вал разжимного кулака	1	522,5 / 643	
241	9417A.29.4.36.2.241	Вал разжимного кулака	1	522,5 / 643	
245	9417A.29.4.36.2.245	Комплект деталей для монтажа Поз. 250 - 262, 268, 270, 274	2		
250	9417A.29.4.36.2.250	Стопорное кольцо	4	A 42 x 2,5	
252	9417A.29.4.36.2.252	Кольцо	2	Ø 42 / 46 / 55 x 7	
255	9417A.29.4.36.2.255	О-кольцо	2	Ø 37 x 2,6 (чѐрный)	
256	9417A.29.4.36.2.256	О-кольцо	2	Ø 40 x 2,5 (зелѐный)	
258	9417A.29.4.36.2.258	Уплотнительное кольцо	2	Ø 42 / 56 x 2/4	
260	9417A.29.4.36.2.260	Втулка для вала разжимного кулака с конечной цифрой 3 или 4	2	Ø 37,4 / 45 x 21,3	
262	9417A.29.4.36.2.262	Шайба	2	Ø 22,5 / 42 x 10,5	
266	9417A.29.4.36.2.266	Рычаг (Индикатор износа тормозных накладок)	2	85 мм	
268	9417A.29.4.36.2.268	Контргайка	2	M 22 x 1,5 / H 15 / SW 32	
270	9417A.29.4.36.2.270	Уплотнительное кольцо	2	Ø 37 x 25	
271	9417A.29.4.36.2.271	Уплотнительное кольцо для вала разжимного кулака с конечной цифрой 3 или 4	2	Ø 42 x 15	
272	9417A.29.4.36.2.272	Уплотнительное кольцо для вала разжимного кулака с конечной цифрой 3 или 4	2	Ø 45 x 13,5	
274	9417A.29.4.36.2.274	Страховочная скоба	2	Ø 49 x 9	
279	9417A.29.4.36.2.279	Комплект регуляторов рычажной передачи (трещѐток) (ECO-Master) Поз. 230, 232, 262, 266, 280, 285	1	длина рычага (HL) 120 / 135 / 150 / 165 = Ø 14 / L 180 = Ø 11 / 250 = Ø 14	
280	9417A.29.4.36.2.280	Регулятор рычажной передачи (трещѐтка) (ECO-Master) Вкл. поз.215, 283, 284	2	длина рычага (HL) 120 / 135 / 150 / 165 = Ø 14 / L 180 = Ø 11 / 250 = Ø 14	
283	9417A.29.4.36.2.283	Колпачок	2		
284	9417A.29.4.36.2.284	Коническая маслѐнка	2	AS 8 x 1	
285	9417A.29.4.36.2.285	Формованная пластина	2		
295	9417A.29.4.36.2.295	Стяжная пружина	2	Ø 25,8 / 2,8 x 148 (185)	
325	9417A.29.4.36.2.325	Пружинное кольцо с усиком (С-зажим) для тормозного механизма с отдельным роликом	8	33 / 32,5 x 10	
327	9417A.29.4.36.2.327	Ремонтный комплект тормозного механизма SN 42..(стяжные пружины / пружинное кольцо с усиком (С-зажим)) Поз. 325, 363, 367, 368	1		
328	9417A.29.4.36.2.328	Ремонтный комплект тормозного механизма SN 4220,с тормозными колодками Поз. 327, 330	1	SN 4220 ECO Drum	
330	9417A.29.4.36.2.330	комплект деталей для установки тормозной колодки, с накладкой Поз. 325, 350, 357	4	SN 4220 ECO Drum	
335	9417A.29.4.36.2.335	Комплект деталей для установки тормозной колодки, без накладки Вкл. поз. 345 - 348	4	SN 4220 ECO Drum	
344	9417A.29.4.36.2.344	Ремонтный комплект ролик тормозной колодки Поз. 345 - 348	2	для тормозного механизма с отдельным роликом	
345	9417A.29.4.36.2.345	Ролик	4	Ø 26 / 45 x 33,5	
346	9417A.29.4.36.2.346	Болт	4	Ø 26 x 58,5	
348	9417A.29.4.36.2.348	Кольцо	8	Ø 24 / 31 x 3,5	
350	9417A.29.4.36.2.350	Ремонтный комплект тормозная накладка SN 4220 для одной оси	1	18 мм	
357	9417A.29.4.36.2.357	Заклѐпка	80	B 8 x 15	
363	9417A.29.4.36.2.363	Стяжная пружина ECO Drum	2	Ø 34,5 / 5,5 x 274 (301)	
367	9417A.29.4.36.2.367	Стяжная пружина (крючок)	2	Ø 16,2 / 3,2 x 32 (36)	

368	9417A.29.4.36.2.368	Стяжная пружина (проушина)	2	Ø 16,2 / 3,2 x 32 (36)	
380	9417A.29.4.36.2.380	Тормозной барабан ECO Drum	2	Ø 420 x 200 / 284 / 290 / 10 x Ø 23 / 335	
416	9417A.29.4.36.2.416	Ремонтный комплект система подшипников ECO Plus, 10 т Поз. 420, 422, 430, 431, 432, 440, 441 (ECO Seal, с 1 / 05)	2		
420	9417A.29.4.36.2.420	Упорное кольцо в сб. Поз. 421, 424 (ECO Seal)	2		
421	9417A.29.4.36.2.421	Упорное кольцо ECO Seal	2	Ø 96 / 117,5 / 132 x 22	
422	9417A.29.4.36.2.422	Сальник ECO Seal	2	Ø 117,5 / 158 x 12,5	
424	9417A.29.4.36.2.424	О-кольцо	2	Ø 100 x 3	
430	9417A.29.4.36.2.430	Конический роликподшипник	2	33118	
431	9417A.29.4.36.2.431	Уплотнительное кольцо	2	Ø 94 / 148,5 x 8,5	
432	9417A.29.4.36.2.432	Уплотнение	2	Ø 67 / 93 x 90,5	
434	9417A.29.4.36.2.434	Ремонтный комплект система подшипников ступицы(ступица в сборе) Поз. 420 - 449, 460, 560 (ECO Seal)	2	со ступицей 03.272.43.23.2	
435	9417A.29.4.36.2.435	Ступица ECO Seal	2	М 136 x 2,5 / Ø 120/150 / 280,8 / 10 x Ø 22 / 335	
437	9417A.29.4.36.2.437	Стопорное кольцо	2	Ø 158 x 4	
438	9417A.29.4.36.2.438	Стопорное кольцо	2	Ø 122 x 4	
440	9417A.29.4.36.2.440	Упорное кольцо	2	Ø 71 / 108 x 8	
441	9417A.29.4.36.2.441	Конический роликподшипник	2	33213	
444	9417A.29.4.36.2.444	Комплект осевой гайки Поз. 445, 446	2	М 52 x 2 / SW 95	
445	9417A.29.4.36.2.445	Шайба	2	Ø 53 / 76 x 5,8	
445.1	9417A.29.4.36.2.445.1	Шайба	2	Ø 53 / 83 x 5,8	
446	9417A.29.4.36.2.446	Осевая гайка Заменено на 05.266.47.11.0 + 03.320.65.05.0	2	М 52 x 2 / SW 95 Поставки прекращены.	
446.1	9417A.29.4.36.2.446.1	Осевая гайка	2	М 52 x 2 / SW 95	
447	9417A.29.4.36.2.447	Пружинное кольцо с усиком в сб. с стопорным клином Поз. 448, 449	2		
448	9417A.29.4.36.2.448	Пружинное кольцо с усиком	2	Ø 62 x 1,8	
449	9417A.29.4.36.2.449	Стопорный клин	2		
460	9417A.29.4.36.2.460	Колпак ступицы	2	М 136 x 2,5 / Н 70 / SW 110 / BPW	
472	9417A.29.4.36.2.472	Болт крепления колеса (спиральный болт)	20	М 22 x 1,5 / 97 / 62	
500	9417A.29.4.36.2.500	Комплект грязезащитных щитков (пыльников) в сборе Поз. 501 - 504, 508, 510, 520	1	SN 4220 / □ 150 / 25°	
501	9417A.29.4.36.2.501	Грязезащитный щиток (пыльник) слева, сверху	1	Грязезащитные щитки (пыльники) поставляются только попарно (верхний и нижний) !	
502	9417A.29.4.36.2.502	Грязезащитный щиток (пыльник) слева, снизу	1	Грязезащитные щитки (пыльники) поставляются только попарно (верхний и нижний) !	
503	9417A.29.4.36.2.503	Грязезащитный щиток (пыльник) справа, сверху	1	Грязезащитные щитки (пыльники) поставляются только попарно (верхний и нижний) !	
504	9417A.29.4.36.2.504	Грязезащитный щиток (пыльник) справа, внизу	1	Грязезащитные щитки (пыльники) поставляются только попарно (верхний и нижний) !	
508	9417A.29.4.36.2.508	Стяжная пружина для грязезащитного щитка (пыльника)	2	Ø 12,2 / 1,8 x 34 / 44	
510	9417A.29.4.36.2.510	Болт с буртиком	4	М 10 x 15 - 8.8 / SW 13	

520	9417A.29.4.36.2.520	Заглушка	4		
542	9417A.29.4.36.2.542	Держатель датчика, справа	1	L = 37,5 мм / H = 14 мм	
543	9417A.29.4.36.2.543	Держатель датчика, слева	1	L = 37,5 мм / H = 14 мм	
551	9417A.29.4.36.2.551	Установочный болт	4	M 8 x 20 - 10.9 / SW 13 / Torx Plus 40IP	
560	9417A.29.4.36.2.560	Кольцо (ротор)	2	Ø 176 / 194 x 15 (100 Z)	
564	9417A.29.4.36.2.564	Скоба	2		
565	9417A.29.4.36.2.565	Полукруглый шлицевой гвоздь	2	Ø 4 x 10	
570	9417A.29.4.36.2.570	Датчик	2		
571	9417A.29.4.36.2.571	Втулка для ABS	2	Ø 16 / 18,4 x 31,5	
584	9417A.29.4.36.2.584	Скоба для крепления шланга	2	Ø 19 x 2	
585	9417A.29.4.36.2.585	Держатель для штекерного разъёма датчика Вкл. поз. 584 (Скоба для крепления шланга)	2		
900	9417A.29.4.36.2.900	Специальная смазка для датчиков ABS	1		
1024	9417A.29.4.36.2.1024	Опорная пластина рессоры	2	152 / 180 / 223 / 200 / 40	
1026	9417A.29.4.36.2.1026	Опорная пластина рессоры	2	152 / 180 / 223 / 200 / 40	
1030	9417A.29.4.36.2.1030	Формованная пластина	4	106 x 103 x 10 / Ø 55	